



## Ideale Treppengrundrisse

Kleine Anleitung für die Planung des Treppenhauses. Die abgebildeten Grundrisse gewährleisten angenehme Stufenverziehungen, optimale Trittmaße und passende Anschlüsse.

1/2 1/4

- Blatt 1 ⇒ Besonders flächensparende halbgewendelte Treppen
- Blatt 2a ⇒ Flächensparende halbgewendelte Treppen
- Blatt 2b ⇒ Flächensparende halbgewendelte Treppen
- Blatt 3a ⇒ Bequem begehbare halbgewendelte Treppen
- Blatt 3b ⇒ Bequem begehbare halbgewendelte Treppen
- Blatt 4a ⇒ Besonders großzügige halbgewendelte Treppen
- Blatt 4b ⇒ Besonders großzügige halbgewendelte Treppen
- Blatt 5 ⇒ Bequem begehbare viertelgewendelte Treppen
- Blatt 6 ⇒ Besonders großzügige viertelgewendelte Treppen

## Treppengrundriss / Blatt 1



Besonders flächensparende halbgewendelte Treppen

# 1/2

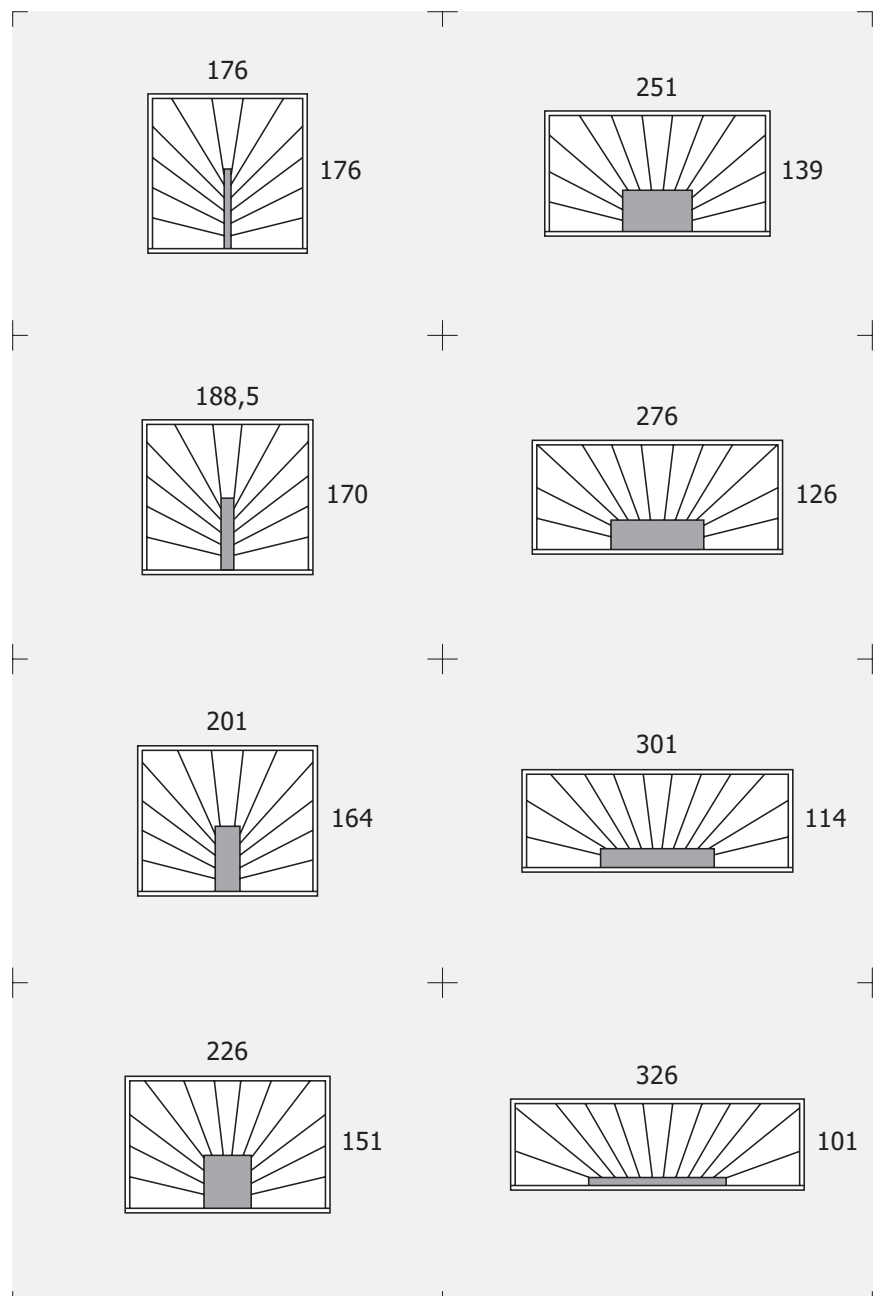
Geschoßhöhen: **260 - 278 cm**

Steigungen: **14**

Auftritt: **ca. 25 cm**

Laufbreite: **80 cm**

Werden 15 Steigungen benötigt, wird entweder im Antritt eine Stufe vorgesetzt oder das Treppenloch um 15 cm tiefer vorgesehen. Der Grundriß bleibt dann symmetrisch.



## Treppengrundriss / Blatt 2a



### Flächensparende halbgewendelte Treppen

# 1/2

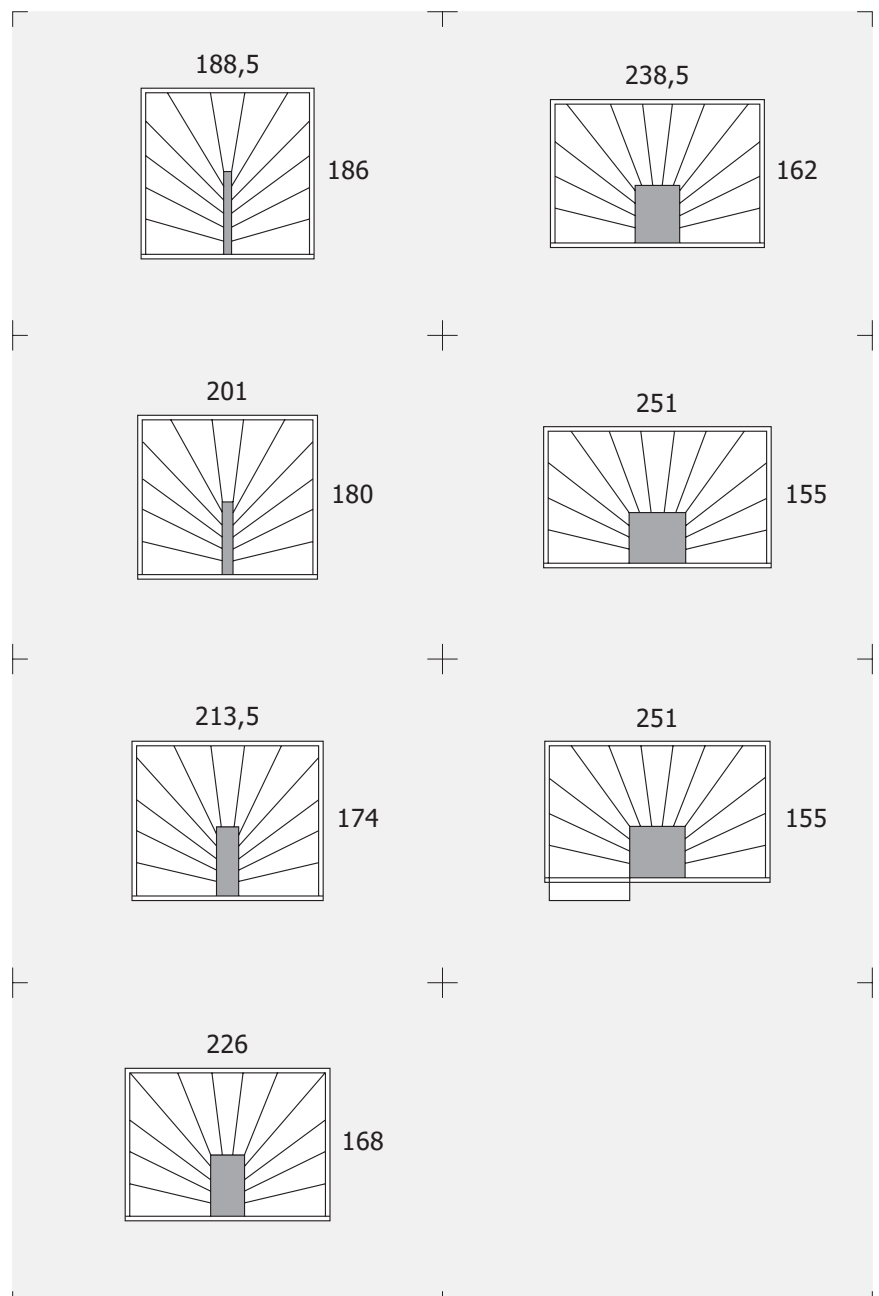
Geschoßhöhen: **260 - 278 cm**

Steigungen: **14**

Auftritt: **ca. 25 cm**

Laufbreite: **85 cm**

Werden 15 Steigungen benötigt, wird entweder im Antritt eine Stufe vorgesetzt oder das Treppenloch um 15 cm tiefer vorgesehen. Der Grundriß bleibt dann symmetrisch.



## Treppengrundriss / Blatt 2b



### Flächensparende halbgewendelte Treppen

# 1/2

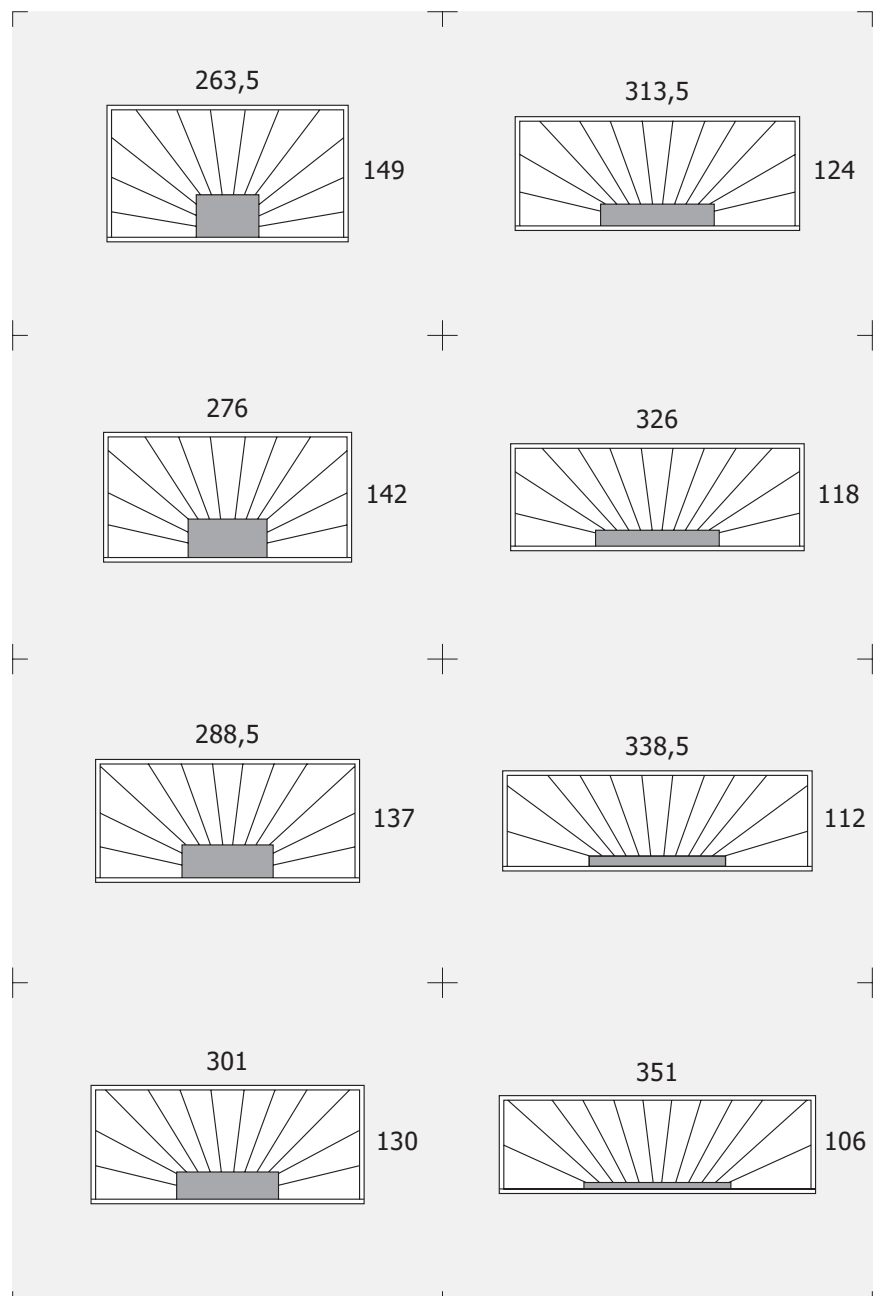
Geschoßhöhen: **260 - 278 cm**

Steigungen: **14**

Auftritt: **ca. 25 cm**

Laufbreite: **90 cm**

Werden 16 Steigungen benötigt, wird entweder im Antritt eine Stufe vorgesetzt oder das Treppenloch um 15 cm tiefer vorgesehen. Der Grundriß bleibt dann symmetrisch.



## Treppengrundriss / Blatt 3a

Bequem begehbare halbgewendelte Treppen

# 1/2

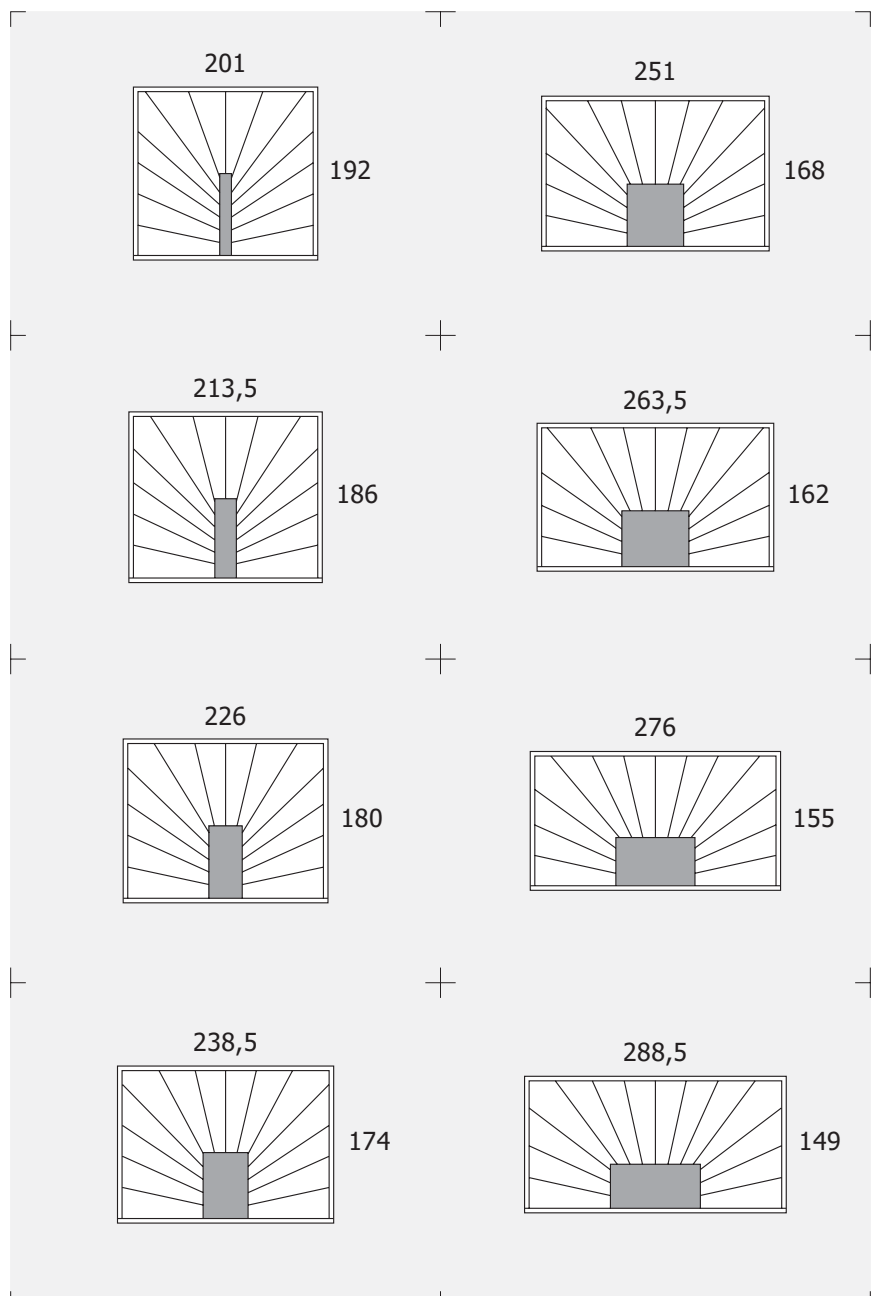
Geschoßhöhen: **270 - 292 cm**

Steigungen: **15**

Auftritt: **ca. 25 cm**

Laufbreite: **90 cm**

Werden 16 Steigungen benötigt, wird entweder im Antritt eine Stufe vorgesetzt oder das Treppenloch um 15 cm tiefer vorgesehen. Das gilt auch für Geschoßhöhen von 285 - 310 cm. Der Grundriß bleibt dann symmetrisch.



## Treppengrundriss / Blatt 3b

Bequem begehbare halbgewendelte Treppen

# 1/2

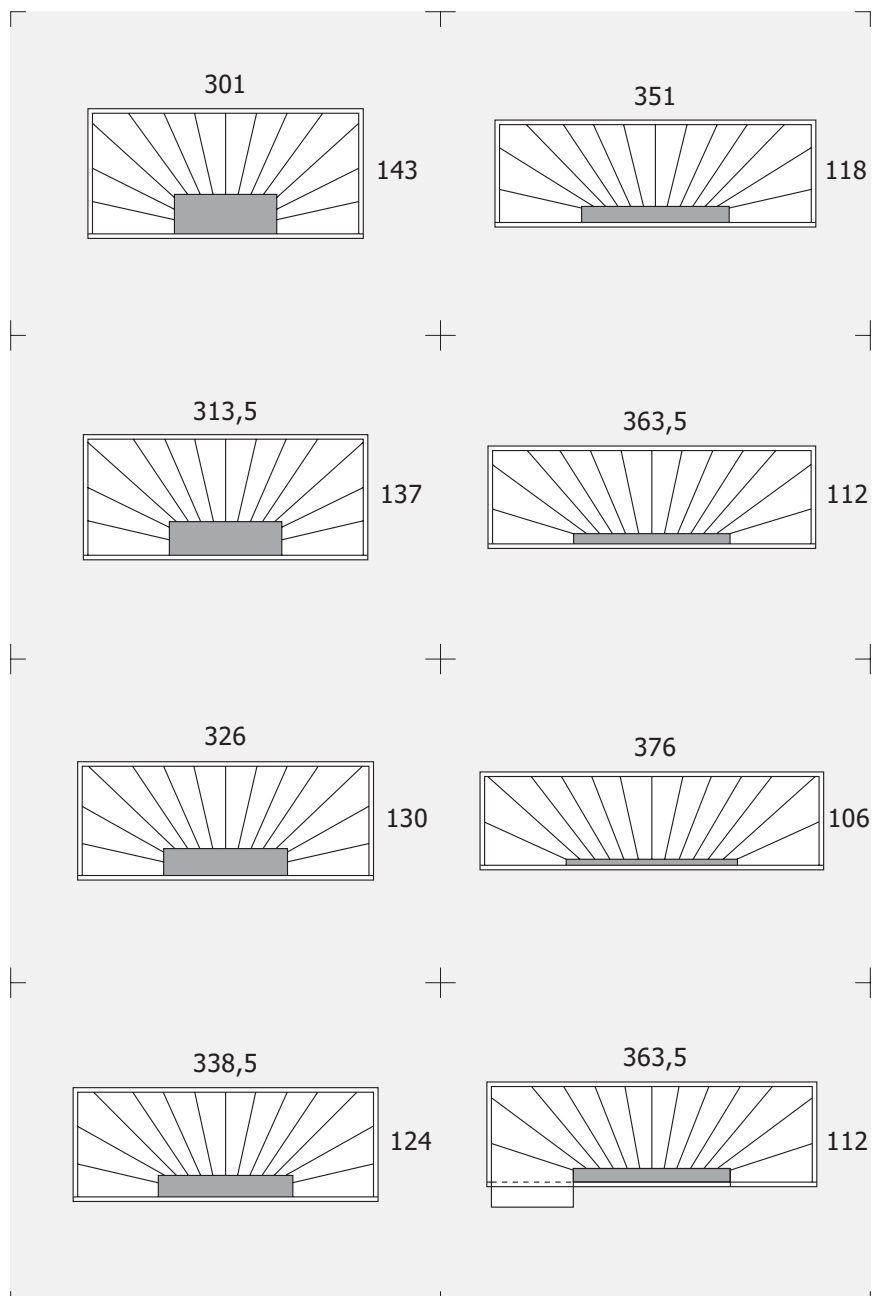
Geschoßhöhen: **270 - 292 cm**

Steigungen: **15**

Auftritt: **ca. 25 cm**

Laufbreite: **90 cm**

Werden 16 Steigungen benötigt, wird entweder im Antritt eine Stufe vorgesetzt oder das Treppenloch um 15 cm tiefer vorgesehen. Das gilt auch für Geschoßhöhen von 285 - 310 cm. Der Grundriß bleibt dann symmetrisch.



## Treppengrundriss / Blatt 4a



Besonders großzügige halbgewendelte Treppen

# 1/2

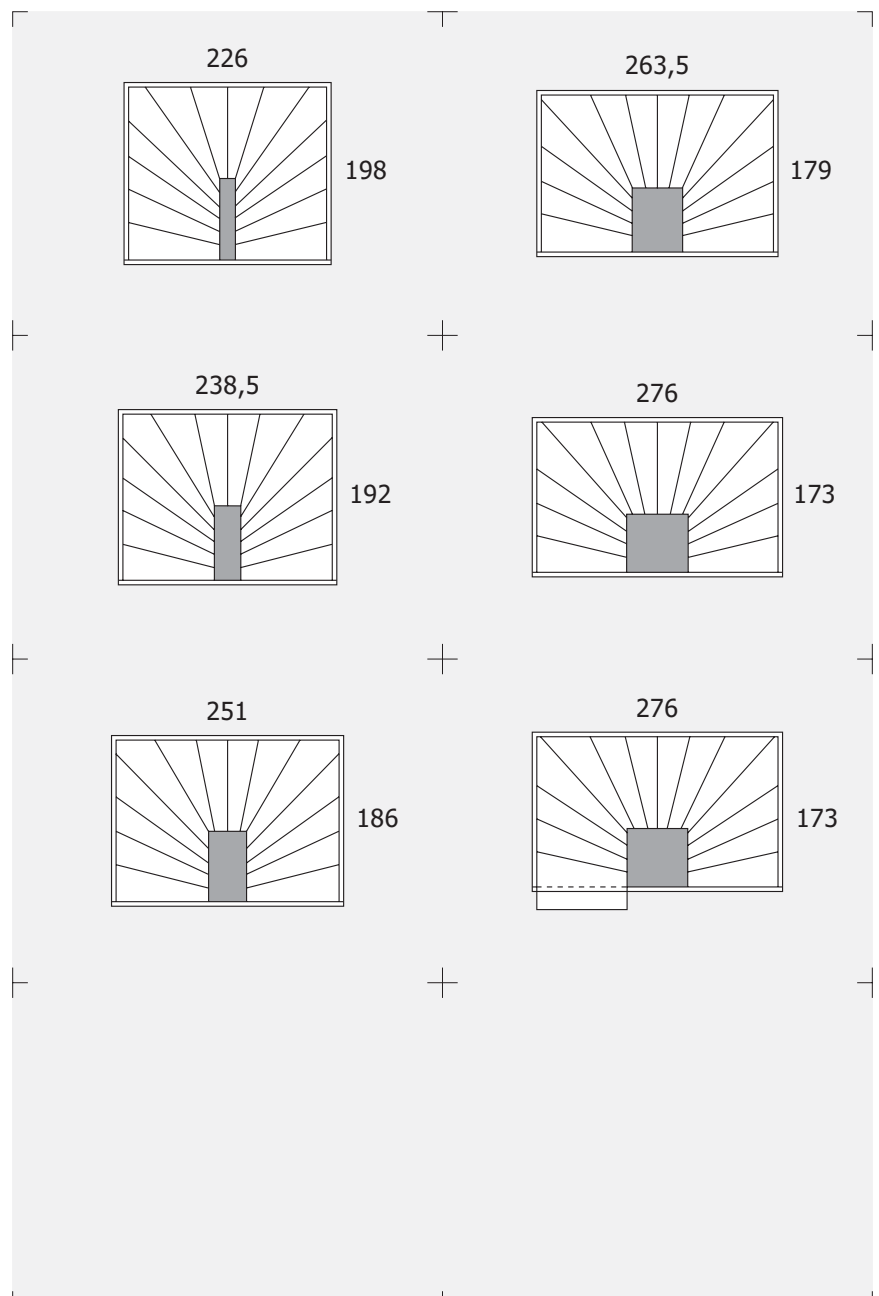
Geschoßhöhen: **270 - 292 cm**

Steigungen: **15**

Auftritt: **ca. 26 cm**

Laufbreite: **100 cm**

Werden 16 Steigungen benötigt, wird entweder im Antritt eine Stufe vorgesetzt oder das Treppenloch um 15 cm tiefer vorgesehen. Das gilt auch für Geschoßhöhen von 285 - 310 cm. Der Grundriß bleibt dann symmetrisch.



## Treppengrundriss / Blatt 4b



Besonders großzügige halbgewendelte Treppen

# 1/2

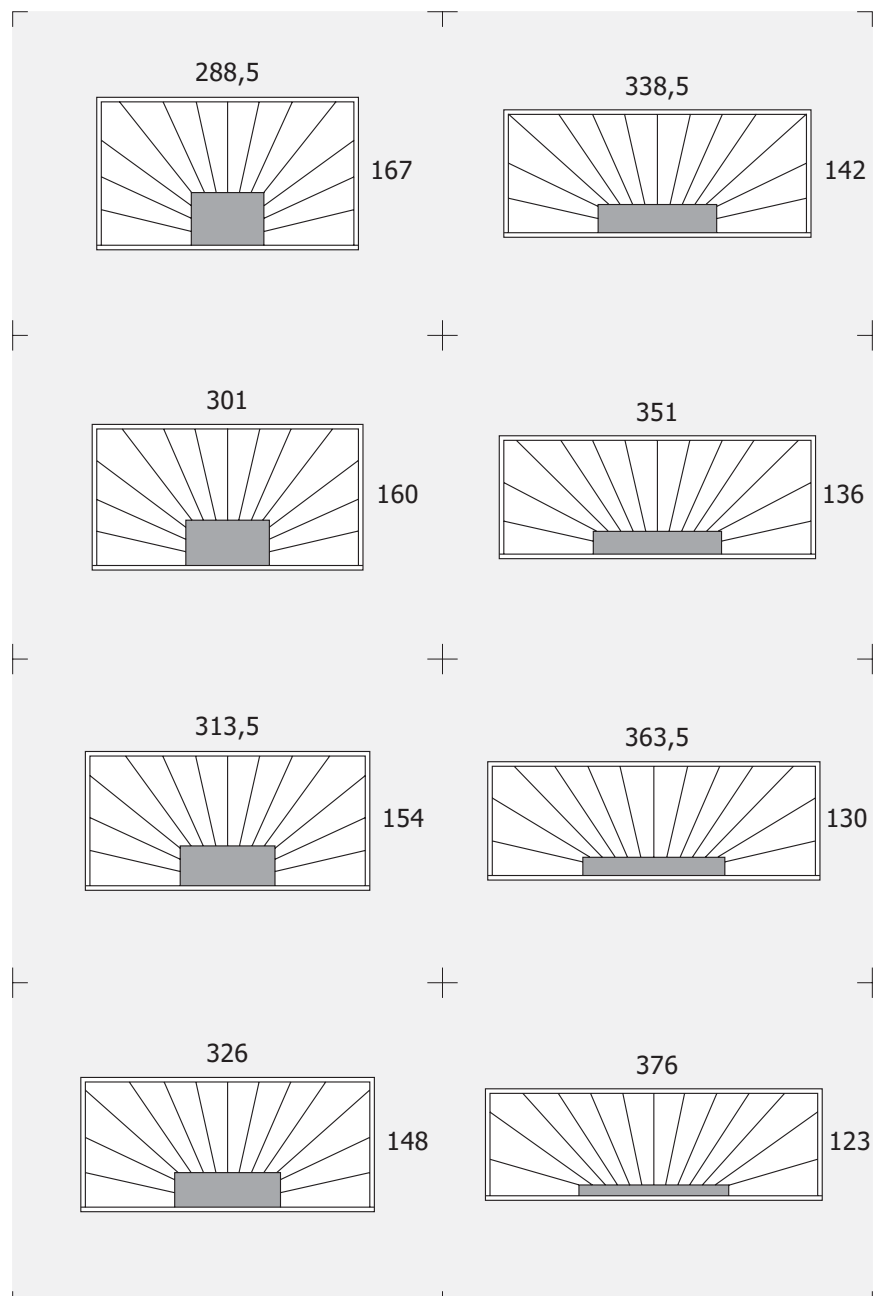
Geschoßhöhen: **270 - 292 cm**

Steigungen: **15**

Auftritt: **ca. 26 cm**

Laufbreite: **100 cm**

Werden 16 Steigungen benötigt, wird entweder im Antritt eine Stufe vorgesetzt oder das Treppenloch um 15 cm tiefer vorgesehen. Das gilt auch für Geschoßhöhen von 285 - 310 cm. Der Grundriß bleibt dann symmetrisch.





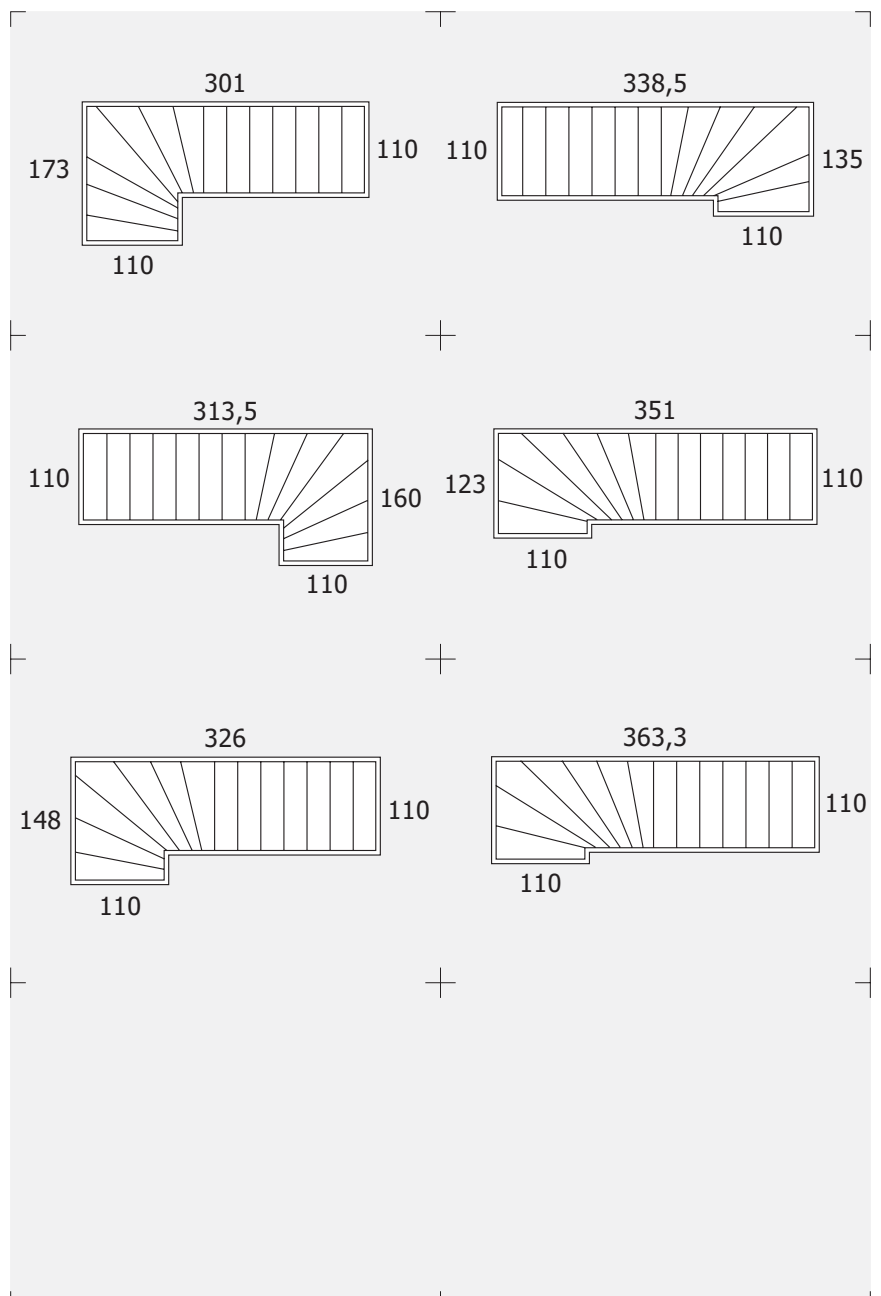
## Treppengrundriss / Blatt 5

### Bequem begehbare viertelgewendelte Treppen

# 1/4

Steigungen:	<b>15</b>
Auftritt:	<b>ca. 25,5 cm</b>
Laufbreite:	<b>90 cm</b>

Die Tiefe der Deckenaussparung muß mindestens 110 cm betragen, richtet sich aber auch nach der Kopflichte.



## Treppengrundriss / Blatt 6

### Besonders großzügige viertelgewendelte Treppen

# 1/4

Steigungen:	<b>15</b>
Auftritt:	<b>ca. 26 cm</b>
Laufbreite:	<b>100 cm</b>

Die Tiefe der Deckenaussparung muß mindestens 110 cm betragen, richtet sich aber auch nach der Kopflichte.

