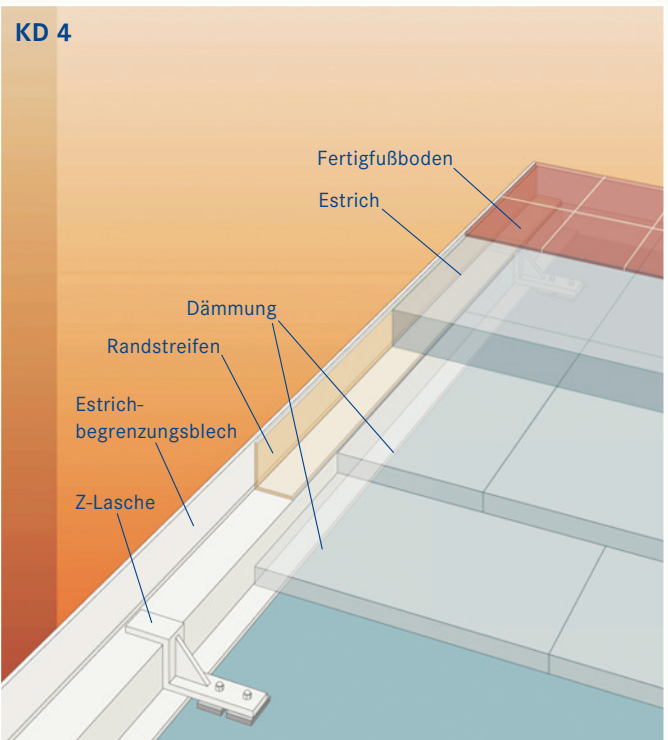


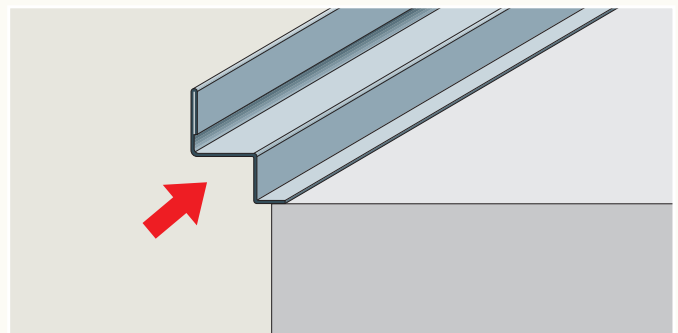
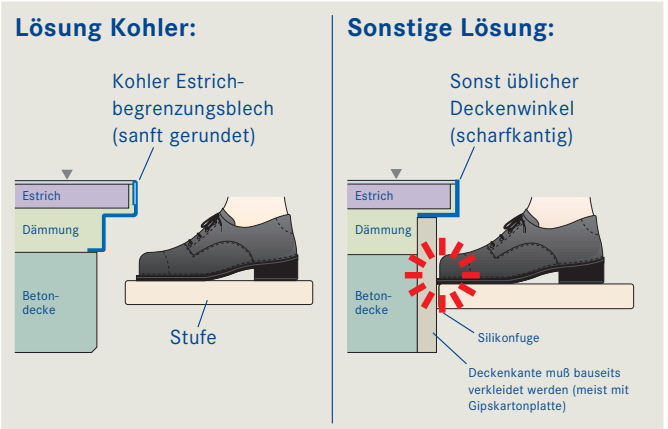
Sauber geschlossene Deckenkanten im Treppenbau. Perfekter Abschluss und weniger Arbeit – die innovative Erfindung von Kohler!

### Vorteile:

- + Geschlossene Deckenkanten
- + Weniger Handwerkerkosten
- + Keine Rissbildungen
- + Kein Auslaufen des Estrichs
- + Viel Fußfreiheit
- + Sanfte Rundung am Austritt
- + Saubere Schallentkopplung
- + Für jede Fußbodenhöhe
- + Extrem stabile Befestigung
- + Passgenau für jeden Grundriss



Perfekter Fußbodenaufbau durch das Estrichbegrenzungsblech



Die Deckenkante ist sauber abgeschlossen